

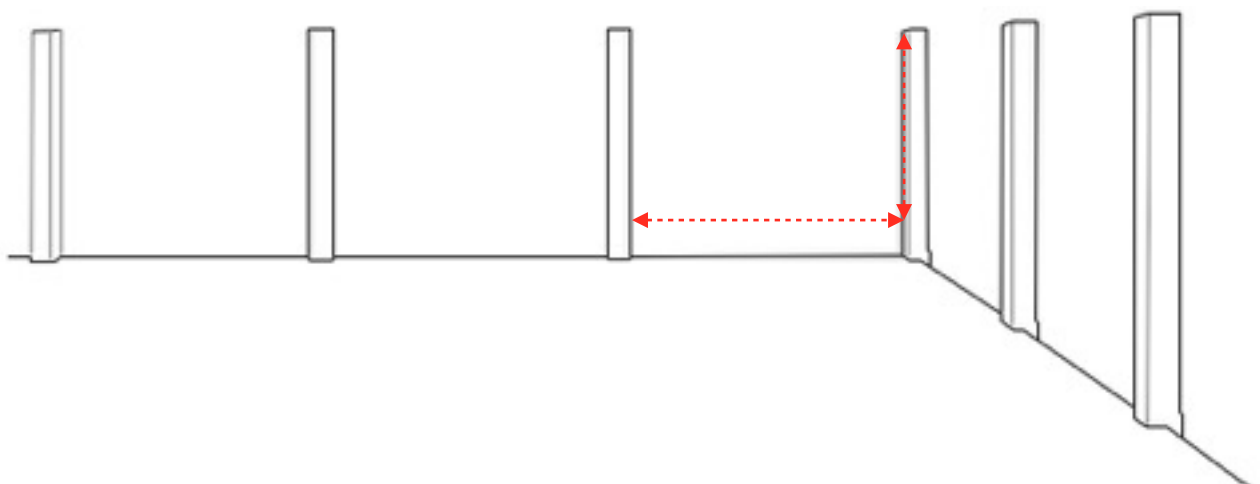


Mäthjälp: Bara glas

Glaset i samtliga räcken är tillverkade av härdat säkerhetsglas. Vilket betyder att de inte kan ändras i efterhand. Läs igenom mäthjälpen noga.

Bara glas

Att mäta ett glasträcke är enkelt. Allt ni behöver göra är att mäta önskad bredd och höjd.



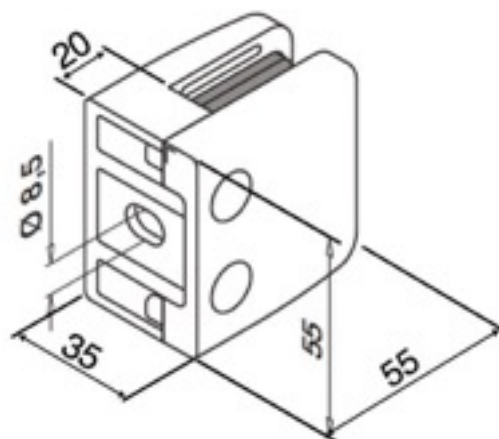
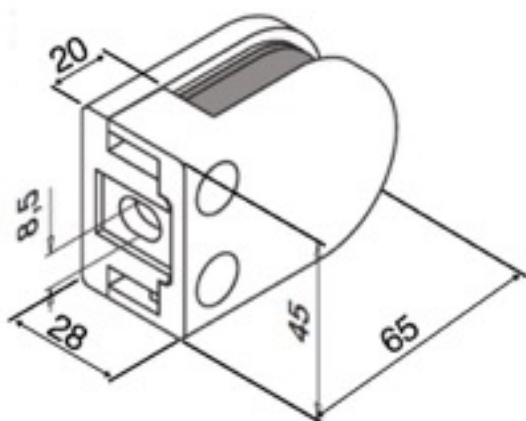


GLASHEM . SE

Avdrag

När du beställer bara glas gör vi inga avdrag på glasen för tex klämfästen. Var därför nogga att själv göra avdrag på glasen om du vill ha klämfästen.

Samtliga klämfästen som du finner i vår shop bygger 20 mm vilket innebär att du måste göra glasen 40 mm smalare vid val av klämfästen.



Alla mått anges i mm.

Nu kan ni enkelt och säkert beställa ett glasräcke till ert drömhus! Skulle ni fortfarande ha frågor så kontakta oss på något av sätten nedan.



info@glashem.se



0651 - 126 09



Norra Järnvägsgatan 56
827 32 Ljusdal