

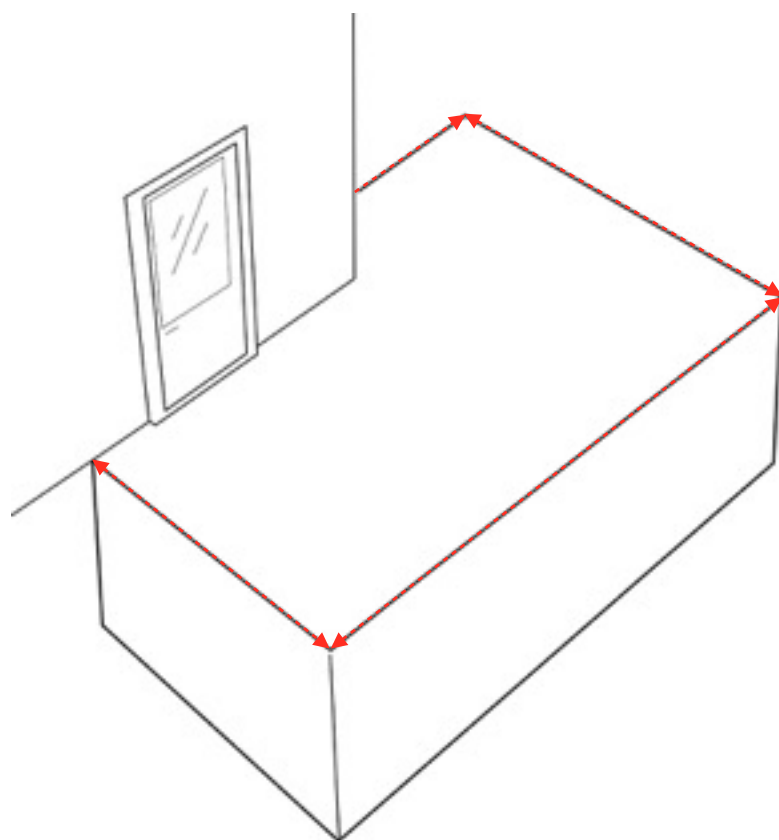
Mäthjälp: Fixpoints

Glasen i samtliga räcken är tillverkade av härdat säkerhetsglas. Vilket betyder att de inte kan ändras i efterhand. Läs igenom mäthjälpen noga.

Fixpoints

Att mäta ett glasräcke är enkelt. Allt ni behöver göra är att mäta ytterkanterna där du vill att ert räcke ska fästas.

Se exempel till höger.

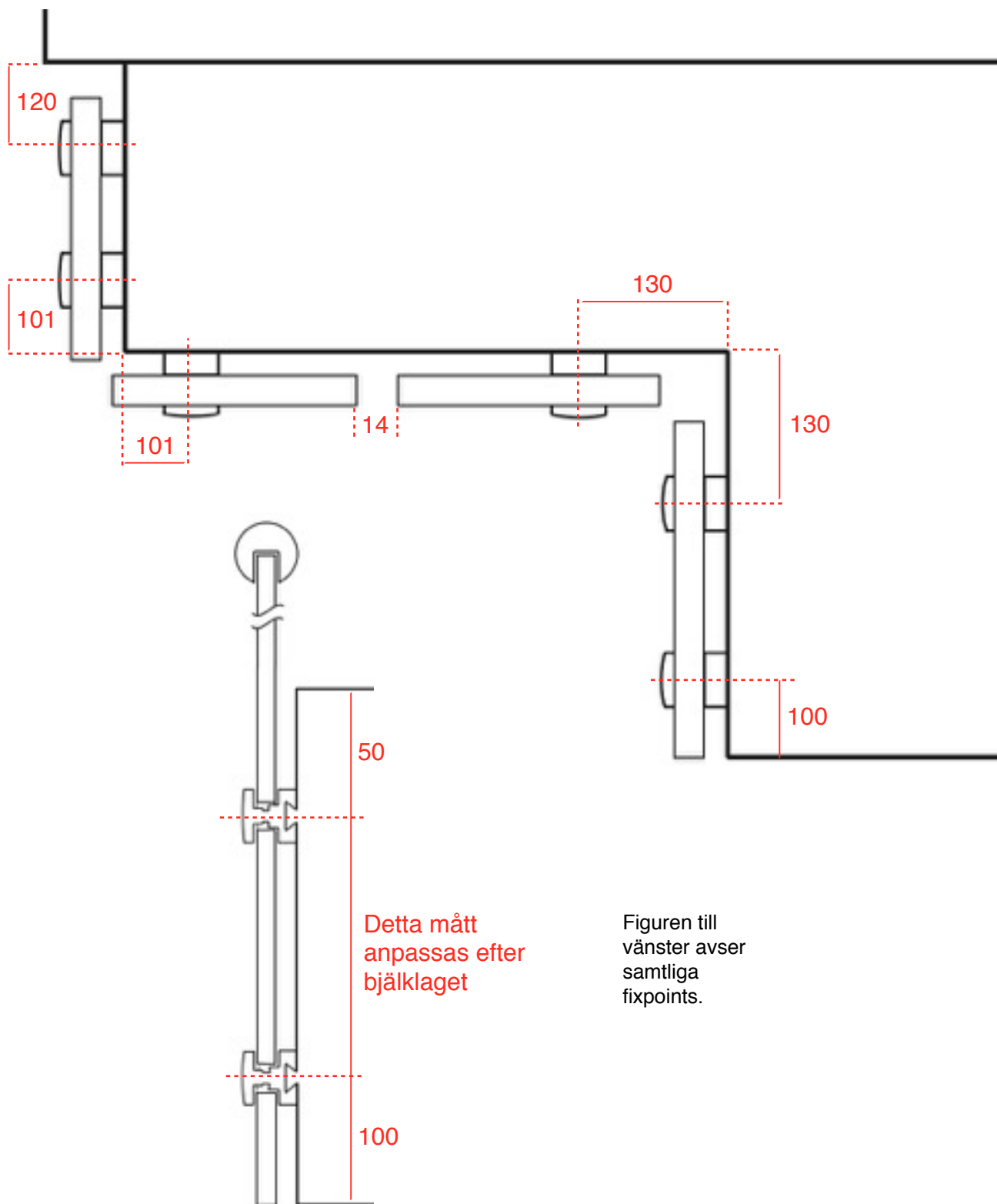




GLASHEM . SE

Infästning

Måtten ni anger kommer att bli räckets fixpointsens innermått. Var därför noga med att det finns en ordentlig fästpunkt där ert tänkta räcke kommer att fästas. Placera glasen efter måtten som ritningen visar när det är dags för montage. Figuren nedan avser montage med runda fixpoints.



info@glashem.se



0651 - 126 09

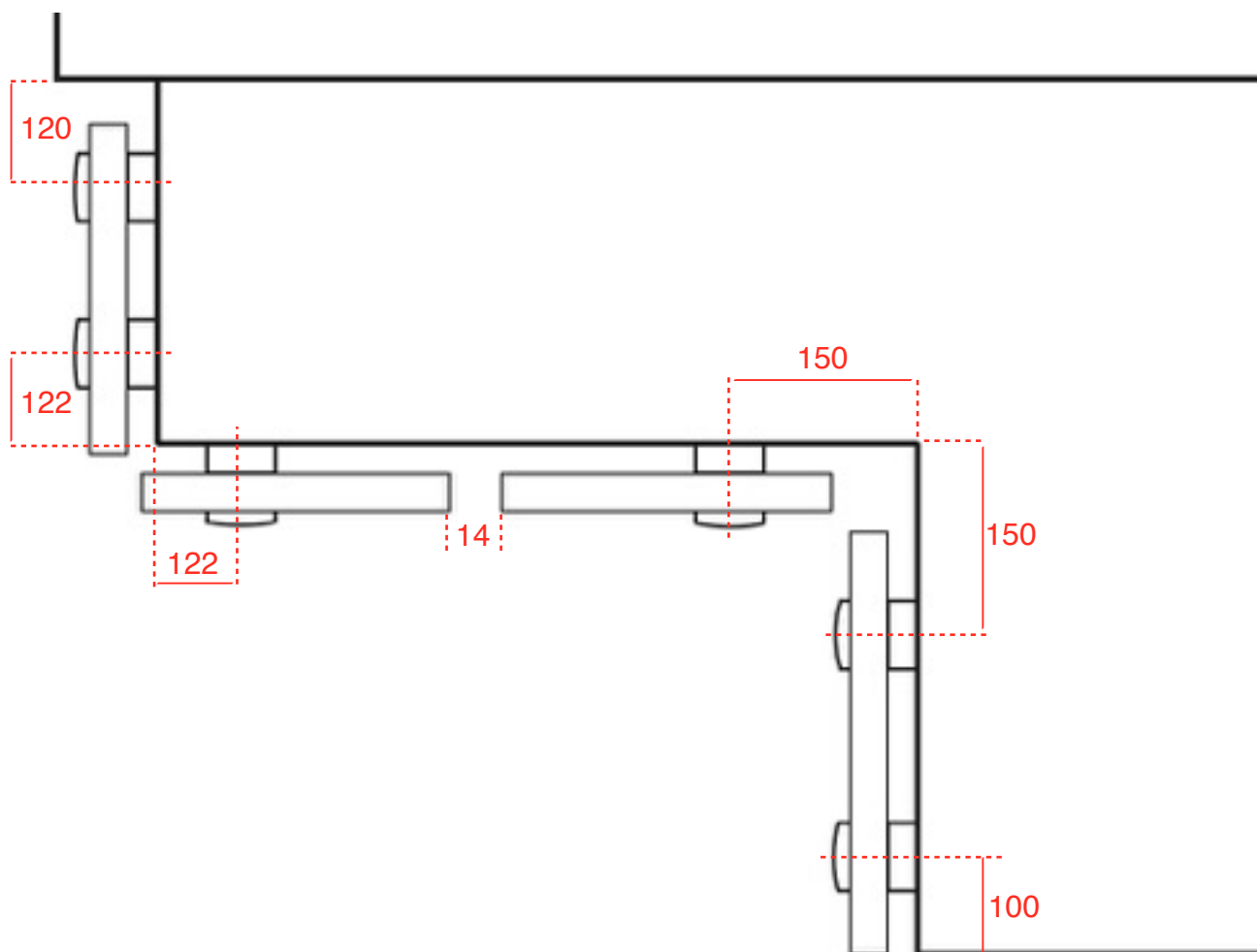


Norra Järnvägsgatan 56
827 32 Ljusdal



GLASHEM . SE

Figuren nedan avser montage med fyrkantiga fixpoints



Alla mått anges i mm. Ange alltid stumma mått (från kant till kant) Vi på glashem.se står för att nödvändiga justeringar för inpassning görs. figurerna är ej skalnliga.

Nu kan ni enkelt och säkert beställa ett glasräcke till ert drömhus! Skulle ni fortfarande ha frågor så kontakta oss på något av sätten nedan.



info@glashem.se



0651 - 126 09



Norra Järnvägsgatan 56
827 32 Ljusdal