

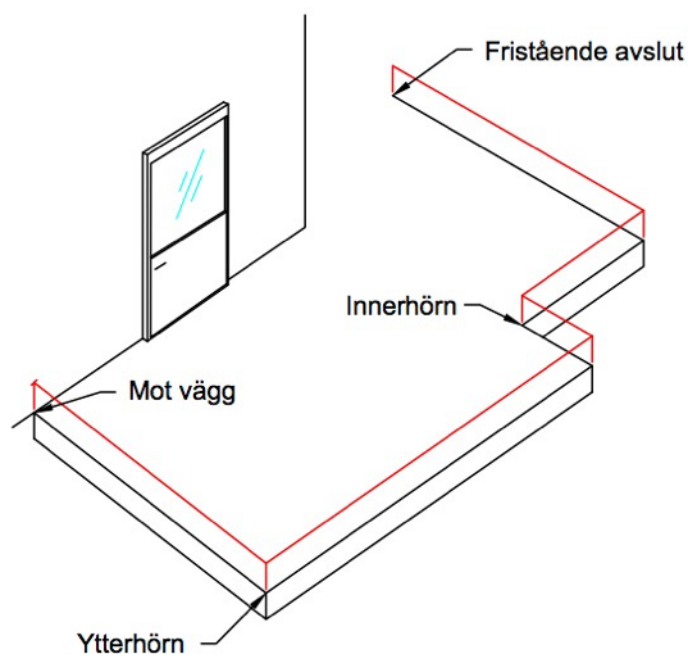
Mäguide: Slim-räcke

Glasen i samtliga räcken är tillverkade av härdat säkerhetsglas. Vilket betyder att de inte kan ändras i efterhand. Läs igenom mät hjälpen noga.

Slim

Att mäta ett glasräcke är enkelt. Allt ni behöver göra är att mäta ytterkanterna där ni vill att ert räcke ska placeras.

Se exempel till höger.
Observera att räcketts ytterkanter inte nödvändigtvis måste vara altanens, balkongens osv ytterkant. I vissa fall måste räcket flyttas in aningen för att optimera infästningen av räcket.

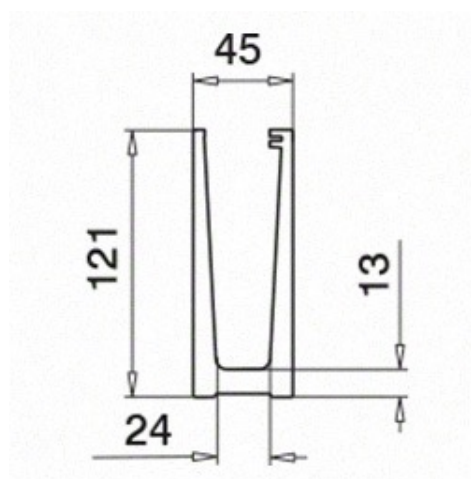
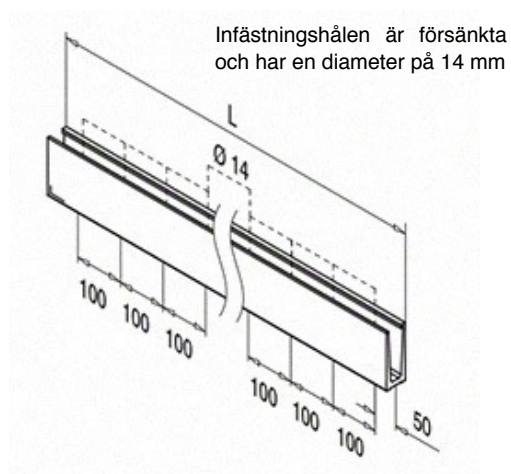
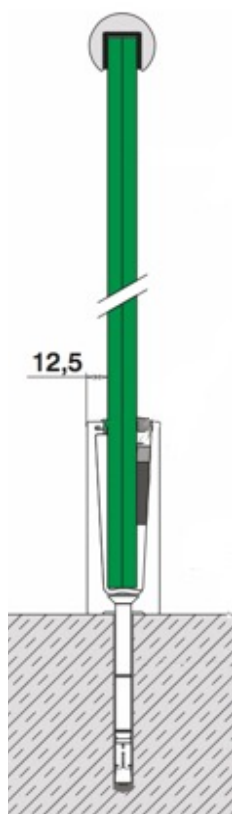




GLASHEM . SE

Infästning

Måtten ni anger kommer att bli räckets totala yttermått. Var därför noga med att det finns ordentligt underlag att fästa ert räcke i. En 28 mm:s trallplanka är till exempel inte tillräckligt. Ska räcket fästas i trä krävs minst en regel. Bygger ni en ny altan kan ni ha detta i åtanke och bygga efter beskrivningarna som följer. Ska räcket monteras på en befintlig altan kan man behöva komplettera med nya regler på undersidan.



info@glashem.se



0651 - 126 09



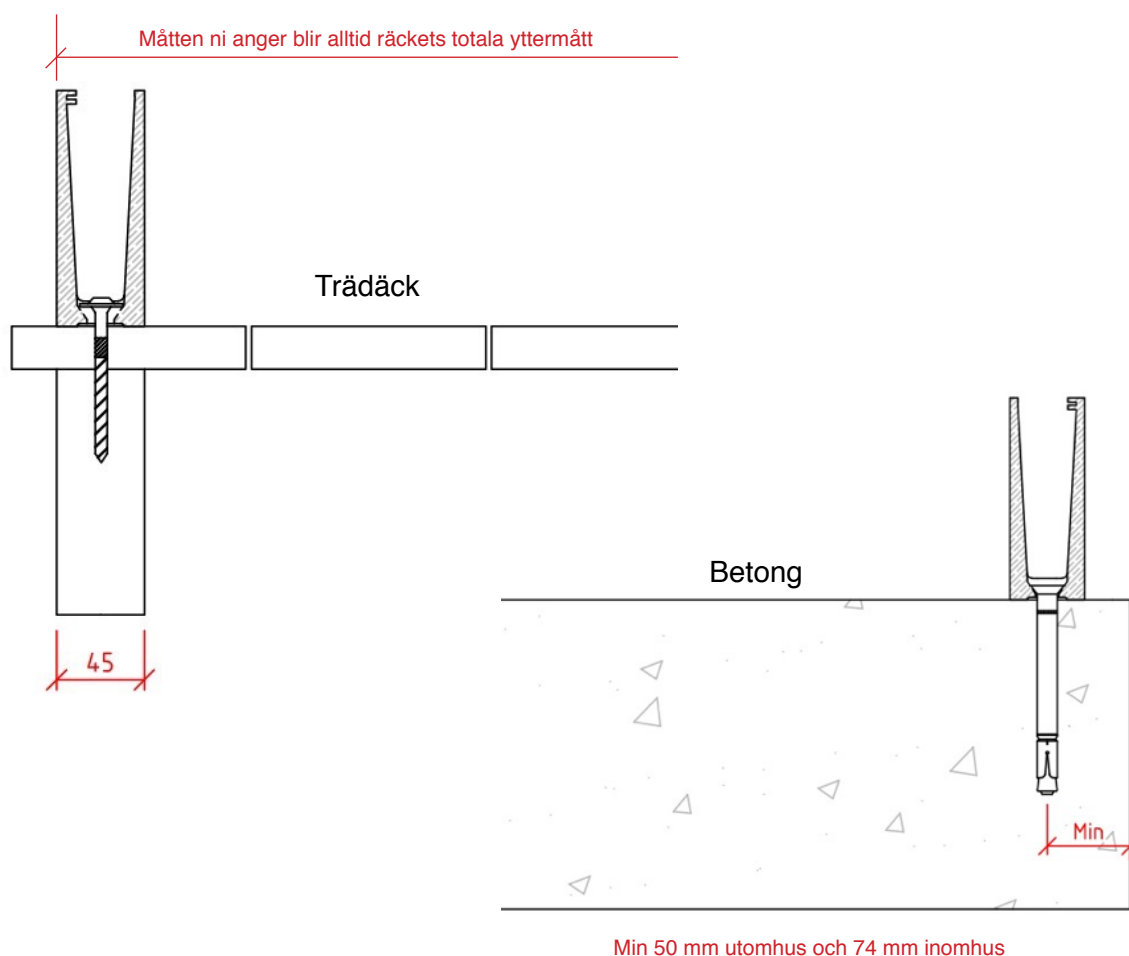
Norra Järnvägsgatan 56
827 32 Ljusdal



GLASHEM . SE

Om ni ska fästa ert slimräcke på ett trädäck är det viktigt att ni skruvar fast det i en regel och inte i en trallplanka. Eftersom att slimprofilen är lika tjock som en normal regel (45mm) hamnar skruven automatiskt i regelns centrum om man mäter till regelns ytterkant. Ange därför måttet till regelverkets ytterkanter när ni gör er beställning.

Om ni bygger i betong kan det vara bra att tänka på att vi inte rekommenderar att förankra räcket närmare än 50 mm från betongens ytterkant om räcket ska placeras utomhus och 74 mm om räcket ska placeras inomhus. Detta för att minimera sprickbildning i betongen. Anledningen till att det är olika avstånd beroende på om räcket ska placeras inomhus eller utomhus beror på att de olika kvalitéerna och egenskaperna på våra infästningskruvar. Har ni egna skruvar kan detta mått variera, kolla i så fall med er skruvleverantör vad som gäller.



Alla mått anges i mm. Ange alltid stumma mått (från kant till kant) Vi på Glashem.se står för att nödvändiga justeringar för inpassning görs.

Med hjälpen ovan hoppas vi att ni nu enkelt och säkert kan beställa ett glasträcke till ert drömhus! Skulle ni fortfarande känna er osäker eller ha några frågor så är ni alltid hjärtligt välkomna att kontakta oss på något av sätten nedan så hjälper vi dig!



info@glashem.se



0651 - 126 09



Norra Järnvägsgatan 56
827 32 Ljusdal