



GLASHEM SE

Sneda ytor: Inglasningar

Är era väggar för sneda för att behandlas i vårt uterumssystem. Inga problem, vi behöver bara några extra mått så att vi kan skräddarsy er inglasning ytterligare. Skriv ut manualen nedan och fyll i måtten. Skicka sedan in ritningen till oss så hjälper vi er vidare.

Kontrollera Ytorna.

Börja med att kontrollera Väggar, golv och tak med ett vattenpass. Mät sedan avståndet mellan passet och ytan där avståndet är som störst. Anteckna avståndet på de streckade linjerna. Ni behöver inte fylla i alla streck.



info@glashem.se



0651 - 126 09



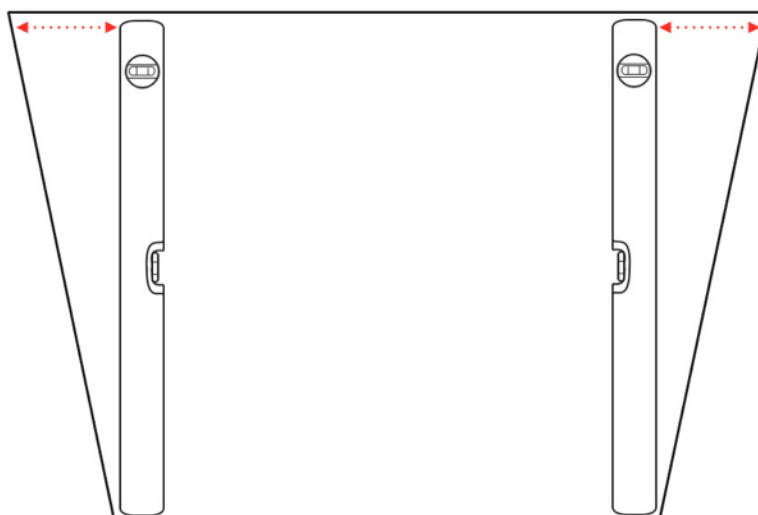
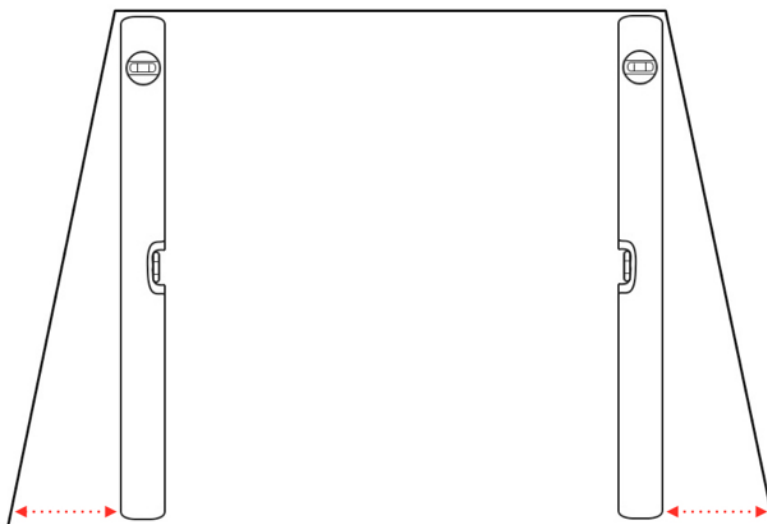
Norra Järnvägsgatan 56
827 32 Ljusdal



GLASHEM . SE

Väggar

Lutar era väggar inåt eller utåt "inifrån sett" Fyll i de streckade linjerna som stämmer bäst överens med ditt uterum.



info@glashem.se



0651 - 126 09



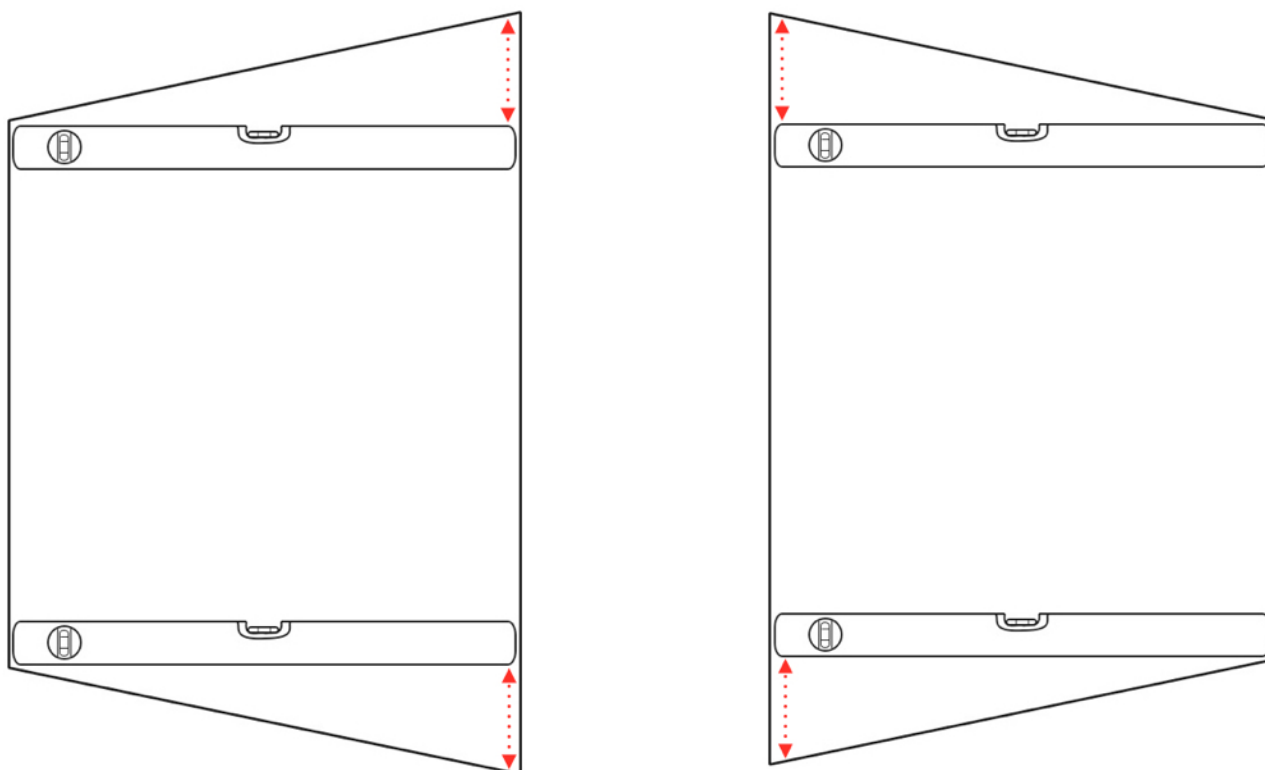
Norra Järnvägsgatan 56
827 32 Ljusdal



GLASHEM . SE

Gol & tak

Lutar ert golv eller tak. Fyll i de streckade linjerna som stämmer bäst överens med ditt räcke.



Alla mått anges i mm. Ange alltid stumma mått (från kant till kant) Bilderna representerar öppningen där eran inglasning ska sitta "inifrån sett"

Skulle ni fortfarande ha frågor så kontakta oss på något av sätten nedan.



info@glashem.se



0651 - 126 09



Norra Järnvägsgatan 56
827 32 Ljusdal



GLASHEM.SE



info@glashem.se



0651 - 126 09



Norra Järnvägsgatan 56
827 32 Ljusdal



GLASHEM . SE



info@glashem.se



0651 - 126 09



Norra Järnvägsgatan 56
827 32 Ljusdal



GLASHEM . SE



info@glashem.se



0651 - 126 09



Norra Järnvägsgatan 56
827 32 Ljusdal



GLASHEM . SE



info@glashem.se



0651 - 126 09



Norra Järnvägsgatan 56
827 32 Ljusdal



GLASHEM . SE



info@glashem.se



0651 - 126 09



Norra Järnvägsgatan 56
827 32 Ljusdal