



GLASHEM . SE

Snedvägg: Dusch

Är era väggar för sneda för att behandlas i vårt duschsystem. Inga problem, vi behöver bara några extra mått så att vi kan skräddarsy ert duschglas ytterligare. Skriv ut manualen nedan och fyll i måtten. Skicka sedan in ritningen till oss så hjälper vi er vidare



Kontrollera väggarna.

Börja med att kontrollera väggarna med ett vattenpass. Håll passet lodrätt och mät sedan avståndet mellan passet och väggen där avståndet är som störst. Välj sedan bilden som stämmer bäst överens med era väggar och anteckna avståndet mellan passet och väggen på de streckade linjerna. Ni behöver inte fylla i alla streck.



info@glashem.se



0651 - 126 09



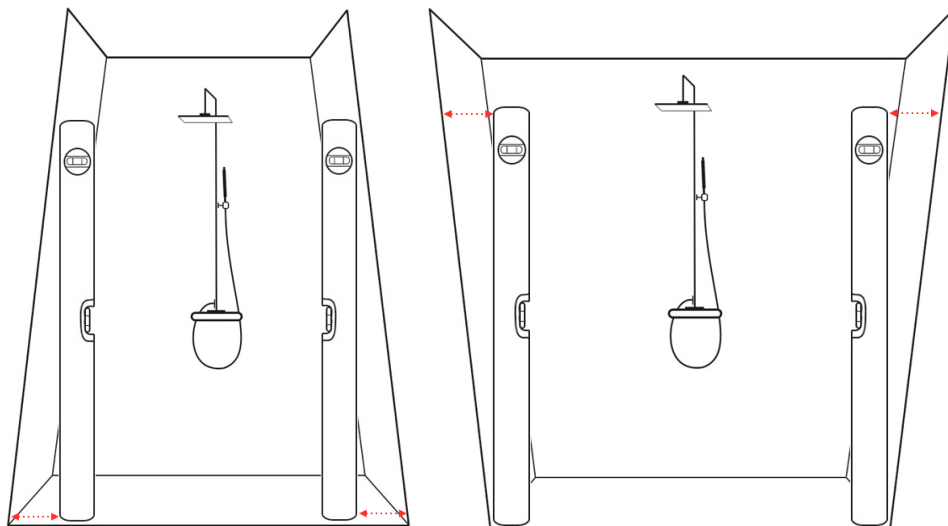
Norra Järnvägsgatan 56
827 32 Ljusdal



GLASHEM . SE

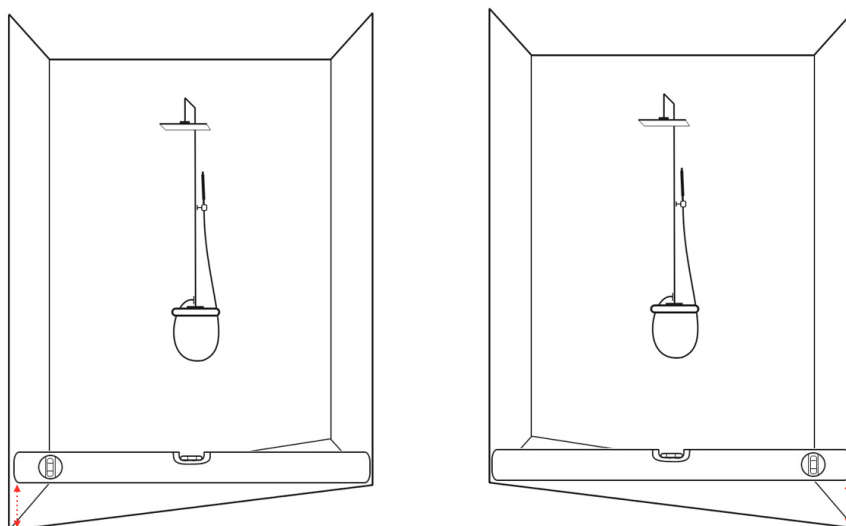
Nischdusch

Lutar dina väggar inåt eller utåt fyller du i de streckade linjerna intill.



Nischdusch

Lutar golvet för mycket åt höger eller vänster fyller du i de streckade linjerna intill.



info@glashem.se



0651 - 126 09



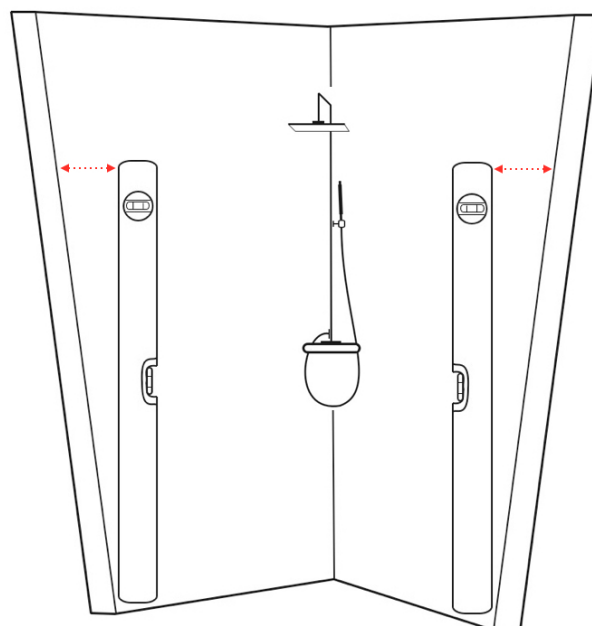
Norra Järnvägsgatan 56
827 32 Ljusdal



GLASHEM . SE

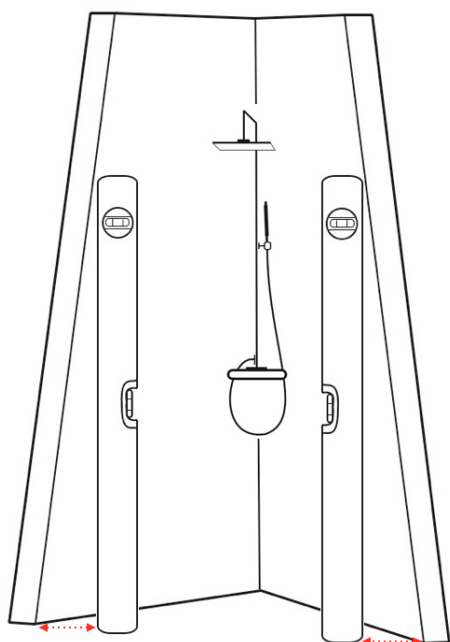
Hörndusch

Lutar dina väggar utåt fyller du i de streckade linjerna i figuren till höger.



Hörndusch

Lutar dina väggar inåt fyller du i de streckade linjerna i figuren till vänster



info@glashem.se



0651 - 126 09



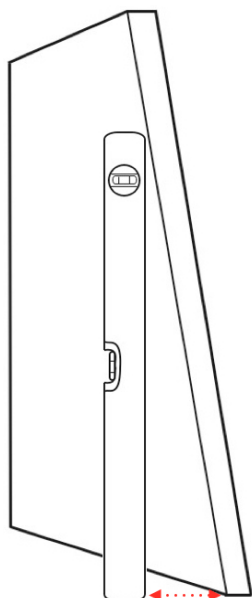
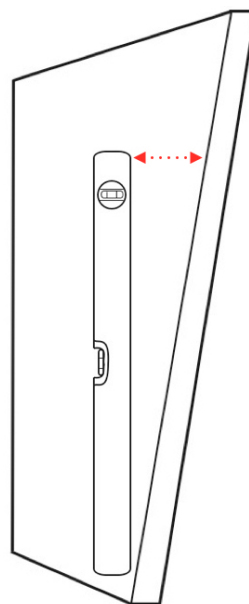
Norra Järnvägsgatan 56
827 32 Ljusdal



GLASHEM . SE

Väggdusch

Lutar dina väggar utåt fyller du i de streckade linjerna i figuren till höger.



Väggdusch

Lutar dina väggar inåt fyller du i de streckade linjerna i figuren till vänster.



Alla mått anges i mm. Ange alltid stumma mått (från kant till kant) Vi på glashem.se står för att nödvändiga justeringar för t.ex. gångjärn görs. Har du vattenledningsrör som måste gå igenom duschväggen eller har du några andra svårigheter i ditt badrum som gör att du känner dig osäker? Tveka inte att höra av dig till oss så hjälper vi dig.

Skulle ni fortfarande ha frågor så är ni alltid välkomna att kontakta oss på något av alternativen nedan.



info@glashem.se



0651 - 126 09



Norra Järnvägsgatan 56
827 32 Ljusdal